



elementa

Koloni Insect Hotel - Produktblad





Koloni Insektshotell

Koloni er et insektshotell laget for å gi pollinerende insekter et sted å legge egg.

Hensikten er å møte forplantnings- og overvintringsbehovet for solitære pollinerende insekter. En befruktet hun legger egg i hotellet og disse klekkes om våren.

På grunn av endringer i kulturlandskap og urbane områder er tilgangen på naturlige eggleggingplasser som råtne trestammer osv redusert. Mange insektarter er nå derfor truede og rødlistet.

Blomster, trær og grønnsaker er avhengig av pollinering. Insektshoteller er derfor et viktig bidrag for å vedlikeholde og øke plantebiomasse.

Insektshoteller er også i seg selv en attraksjon, et estetisk innslag, en læringsarena og et viktig symbol på miljøengasjement og interesse for artsrikdom. De finnes stadig oftere i forbindelse med hager og både offentlige og private bygningsprosjekte



Koloni Insektshotell

Materialer

Aluminium, ubehandlet trekjerne, UV-bestendig polyester pulverlakk.

Dimensjoner

KOLONI LOW: Ø200mm. H200mm. Vekt 3,0 - 3,5kg.
KOLONI HIGH: Ø200mm. H150mm. Vekt 2,5 - 3,0kg.

Montering

Insektshotellet bør henges på et lunt sted, gjerne sydvendt.

Koloni kan veggmonteres på en skrue som tåler 4kg.

Dimensjon på skruehode: Maks Ø11mm,

Dimensjoner på selve skruen: Maks Ø6mm.

Anbefalt avstand fra vegg til skruehode: 8-10mm.

Beplantning

Insektene vil ha tilgang på blomster hele sesongen, så det er viktig at det finnes blomstrende planter innenfor 200 meters avstand. Jo rikere flora, desto flere arter kan trives! Bruk deler av plenen og plant eng. Så frø langs gjerder, i randsoner og kasser.

Her er en liten liste over noen arter man kan aktivt plante ut som «lokkemat».

Vår: Krokus, vinterblom, julerose, marianøkkelblom, selje og engtjæreblom.

Sommer: Vårlyng, blomkarse, vortemelk, lavendel, purpursolhatt, skogkløver, rødknapp, engknoppurt, prestekrage og oksetunge.

Høst: Blåknapp, oregano, høstlyng, storhjortetrøst.

Vedlikehold

Koloni trenger ingen vedlikehold og kan enkelt fjernes for å male eller vedlikeholde veggflaten.

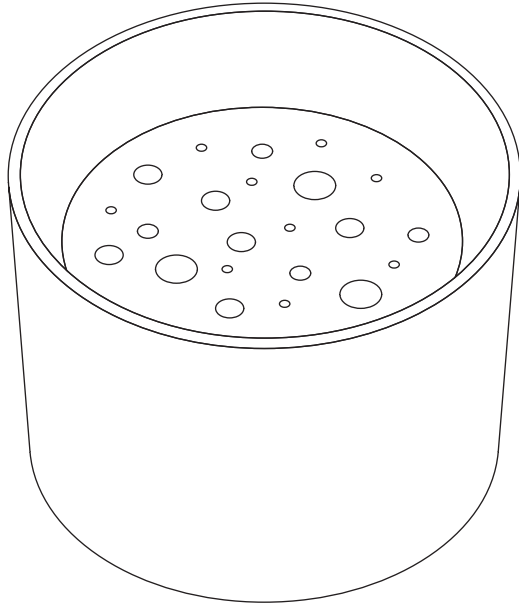
Etter flere års bruk kan trekjernen bli oppløst. Erstatningskjerner kan bestilles via produsent.

Avhending

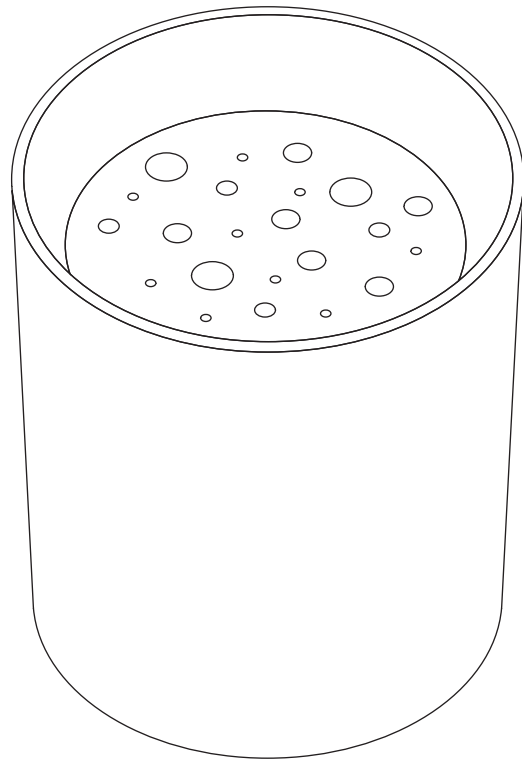
Skru ut skruen som holder trekjernen på plass og sorter huset som aluminium.

Garanti

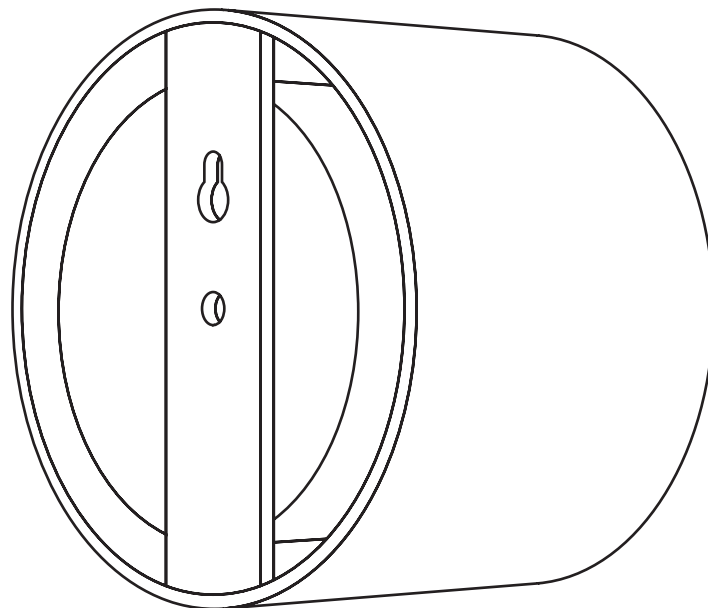
10 år



KOLONI LOW:
Ø 200mm / H 150mm



KOLONI HIGH:
Ø 200mm / H 200mm





elementa

Elementa Oslo

Prindseloftet Storgata 36 B
0182 Oslo
Norway

www.elementa.no post@elementa.no
+47 22468140